

SmartMaster

PL – Instrukcja obsługi

Typenschild einkleben

1	Ogólne	- 7 -
1.1	Wprowadzenie	- 7 -
1.2	Wskazówki odnośnie do praw autorskich i ochrony prawnej	- 7 -
1.3	Wskazówki dla użytkownika	- 7 -
2	Bezpieczeństwo.....	- 9 -
2.1	Zagadnienia ogólne	- 9 -
2.2	Wskazówki dotyczące znaków i symboli	- 9 -
2.3	Oznaczenia/ tabliczki, jakie powinien zainstalować użytkownik . - 10 -	-
2.4	Wskazówki dotyczące bezpieczeństwa dla personelu obsługującego.....	- 10 -
2.5	Wskazówki dotyczące bezpieczeństwa odnoszące się do utrzymania ruchu/ usuwania awarii	- 11 -
2.6	Informacje dotyczące szczególnych rodzajów niebezpieczeństw - 11 -	-
3	Dane dotyczące produktu.....	- 15 -
3.1	Opis działania.....	- 15 -
3.2	Cecha odróżniająca – przetestowany przez W3.....	- 16 -
3.3	Zastosowanie zgodne z przeznaczeniem	- 17 -
3.4	Warunki otoczenia.....	- 18 -
3.5	Wymaganie ogólne zgodnie z DIN EN ISO 21904	- 19 -
3.6	Zdroworozsądkowo przewidywalne błędne zastosowanie.....	- 19 -
3.7	Oznaczenia i tabliczki na produkcie.....	- 20 -
3.8	Pozostałe rodzaje ryzyka	- 21 -
4	Transport i przechowywanie.....	- 23 -
4.1	Transport	- 23 -
4.2	Składowanie	- 23 -
5	Montaż	- 24 -
6	Użytkowanie	- 26 -
6.1	Kwalifikacje personelu obsługującego	- 26 -
6.2	Elementy obsługi.....	- 26 -
6.3	Uruchomienie.....	- 28 -
7	Utrzymanie ruchu	- 29 -
7.1	Pielęgnacja	- 29 -

7.2	Konserwacja	- 30 -
7.2.1	Szczególne uwagi dotyczące spawania laserowego	- 30 -
7.2.2	Wymiana filtra – wskazówki bezpieczeństwa	- 30 -
7.2.3	Wymiana filtra	- 32 -
7.3	Usuwanie usterek	- 36 -
7.4	Działania w nagłych przypadkach	- 37 -
8	Utylizacja	- 38 -
8.1	Tworzywa sztuczne	- 38 -
8.2	Metale	- 38 -
8.3	Elementy filtra	- 38 -
9	Załącznik	- 39 -
9.1	Deklaracja zgodności UE	- 39 -
9.2	UKCA Declaration of Conformity	- 40 -
9.3	Dane techniczne	- 41 -
9.4	Karta wymiarów	- 43 -
9.5	Części zamienne	- 44 -
9.6	Osprzęt dodatkowy	- 44 -

1 Ogólne

1.1 Wprowadzenie

Niniejsza instrukcja obsługi stanowi ważną pomoc dla poprawnego i bezpiecznego użytkowania produktu.

Instrukcja obsługi zawiera ważne informacje, pozwalające użytkować produkt bezpiecznie, prawidłowo i ekonomicznie. Przestrzeganie niniejszej instrukcji pozwala uniknąć niebezpieczeństw, zminimalizować koszty naprawy oraz czasu przestoju urządzenia, jak również wydłużyć wydajność i żywotność produktu. Instrukcja obsługi musi być zawsze dostępna, oraz musi być przeczytana i stosowana przez każdą osobę, która pracuje z tym urządzeniem.

Zalicza się tu:

- obsługa i usuwanie awarii podczas eksploatacji,
- utrzymanie ruchu (pielęgnacja, konserwacja),
- transport,
- montaż,
- utylizacja.

Techniczne zmiany i błędy pozostają zastrzeżone.

1.2 Wskazówki odnośnie do praw autorskich i ochrony prawnej

Niniejszą instrukcję obsługi należy traktować poufnie i wolno ją udostępniać wyłącznie upoważnionym osobom. Przekazywanie instrukcji osobom trzecim jest dozwolone wyłącznie za uprzednią pisemną zgodą producenta KEMPER GmbH.

Wszelkie dokumenty podlegają ochronie w rozumieniu ustawy o ochronie praw autorskich. Wszelkie formy przekazywania, powielania lub wykorzystywania fragmentów oraz udostępniania treści bez wyraźnej pisemnej zgody są zabronione.

Naruszenia będą ścigane na drodze karnej i pociągną za sobą obowiązek naprawienia powstałych szkód.

Prawa własności przemysłowej, takie jak patenty, znaki towarowe lub wzory przemysłowe, należą wyłącznie do producenta.

1.3 Wskazówki dla użytkownika

Instrukcja obsługi jest istotną częścią składową produktu.

Użytkownik powinien dołożyć starań, aby personel obsługujący zapoznał się z niniejszą instrukcją.

Instrukcja obsługi musi zostać uzupełniona przez użytkownika o instrukcje obsługi na podstawie krajowych przepisów bezpieczeństwa i zapobiegania wypadkom oraz przepisów ochrony środowiska, łącznie z informacjami dotyczącymi obowiązku nadzoru i zgłaszania, w celu uwzględnienia warunków zakładowych, na przykład organizacji pracy, przebiegu pracy i zatrudnionego personelu. Oprócz instrukcji obsługi i przepisów prawnych dotyczących zapobiegania wypadkom obowiązujących w kraju i miejscu użytkowania należy przestrzegać również uznanych przepisów technicznych dotyczących bezpiecznej i fachowej pracy.

Bez zgody producenta, użytkownik nie może dokonywać zmian lub modyfikacji produktu, które mogłyby mieć wpływ na jego bezpieczeństwo! Stosowane części zamienne muszą odpowiadać technicznym wymogom producenta. Wymóg ten jest zawsze spełniony w przypadku oryginalnych części zamiennych producenta.

Do obsługi, konserwacji i transportu produktu należy odesłać tylko przeszkolonych i wykwalifikowanych pracowników. Należy jasno wyznaczyć pracownikom zakres odpowiedzialności odnośnie obsługi, konserwacji i transportu.

2 Bezpieczeństwo

2.1 Zagadnienia ogólne

Produkt wytworzony i skonstruowany został zgodnie ze stanem technicznym i obowiązującymi technicznymi zasadami bezpieczeństwa. Podczas eksploatacji produktu mogą powstawać techniczne niebezpieczeństwa dla użytkownika, jak również może dojść do uszkodzeń produktu lub innych szkód rzeczowych, gdy:

- jest on obsługiwany przez nie przeszkolony i nie pouczony personel,
- nie jest on użytkowany zgodnie z przeznaczeniem i/lub
- nie jest prawidłowo konserwowany i naprawiany.

2.2 Wskazówki dotyczące znaków i symboli

▲ NIEBEZPIECZEŃSTWO

Symbol ten w połączeniu z wyrazem „Niebezpieczeństwo“ oznacza bezwzględnie grożące niebezpieczeństwo. Nieprzestrzeganie tej wskazówki bezpieczeństwa prowadzi do śmierci lub ciężkich obrażeń.

▲ OSTRZEŻENIE

Symbol ten w połączeniu z wyrazem „Ostrzeżenie“ oznacza możliwość wystąpienia niebezpiecznej sytuacji. Nieprzestrzeganie tej wskazówki bezpieczeństwa prowadzi do śmierci lub ciężkich obrażeń.

▲ UWAGA

Symbol ten w połączeniu z wyrazem „Uwaga“ oznacza możliwość wystąpienia niebezpiecznej sytuacji. Nieprzestrzeganie tej wskazówki bezpieczeństwa może prowadzić do lekkich lub nieznacznych obrażeń. Może on być również używany do ostrzegania przed szkodami rzeczowymi.

WSKAZÓWKA

Wskazówki ogólne to proste dodatkowe informacje, które nie ostrzegają przed szkodami osobowymi lub rzeczowymi.

1. Wyliczenia kroków postępowania oznaczone są liczbami z kropką, w których ważna jest kolejność.
- Za pomocą punktatorów oznaczone są listy części w legendzie lub

informacje, w których kolejność nie ma znaczenia.

2.3 Oznaczenia/ tabliczki, jakie powinien zainstalować użytkownik

Użytkownik zobowiązany jest do umieszczenia ewentualnych dalszych oznaczeń i znaków na produkcie w swoim otoczeniu.

Takie oznaczenia i tabliczki mogą odnosić się np. do przepisów dotyczących obowiązku noszenia środków ochrony indywidualnej.

2.4 Wskazówki dotyczące bezpieczeństwa dla personelu obsługującego

Przed użyciem, użytkownik urządzenia musi zostać poinstruowany w formie informacji, instrukcji i szkolenia odnośnie użytkowania produktu, jak również zastosowania materiałów i środków pomocniczych.

Produkt może być użytkowany tylko jeśli znajduje się w nienagannym stanie technicznym, zgodnie z przeznaczeniem, ze świadomością konieczności zachowania bezpieczeństwa i możliwości wystąpienia niebezpieczeństwa, z przestrzeganiem niniejszej instrukcji obsługi! Wszelkie usterki, a szczególnie te, które mogą mieć negatywny wpływ na bezpieczeństwo, należy natychmiast usuwać!

Każda osoba, której zlecono uruchomienie, obsługę lub naprawę, musi w całości przeczytać i zrozumieć niniejszą instrukcję obsługi. W czasie pracy z urządzeniem jest już na to za późno. W szczególności dotyczy to personelu pracującego przy urządzeniu sporadycznie.

Instrukcja obsługi musi zawsze znajdować się w pobliżu urządzenia i musi być w zasięgu ręki.

Nie odpowiadamy za szkody i wypadki powstałe w wyniku nieprzestrzegania zaleceń niniejszej instrukcji.

Należy przestrzegać odpowiednich przepisów BHP, jak również innych ogólnie uznanych zasad bezpieczeństwa technicznego i higieny pracy.

Kompetencje w zakresie różnych czynności w ramach konserwacji i utrzymywania maszyny w dobrym stanie należy jasno ustalić i przestrzegać ich zachowania. Tylko w ten sposób można uniknąć działań nieprawidłowych, szczególnie w sytuacjach niebezpiecznych.

Użytkownik zobowiąże personel obsługujący i naprawiający urządzenie do stosowania środków ochrony osobistej. Należą do nich w szczególności buty ochronne, okulary ochronne i rękawice.

Nie należy nosić nieosłoniętych długich włosów, luźnego ubrania ani ozdób! Zasadniczo istnieje niebezpieczeństwo zaczepienia albo wciągnięcia przez ruchome części!

Jeśli na produkcie wystąpią zmiany związane z bezpieczeństwem, należy natychmiast przerwać i zabezpieczyć przebieg pracy, a sytuację zgłosić odpowiedniej osobie/ jednostce odpowiedzialnej!

Prace przy produkcie mogą być przeprowadzane tylko przez godnych zaufania, przeszkolonych pracowników. Należy przestrzegać minimalnego wieku osób przewidzianego w ustawie!

Personel, który musi zostać przeszkolony, wdrożony, poinformowany lub będący w trakcie ogólnego przyuczenia zawodowego może wykonywać czynności z produktem tylko pod nieprzerwanym nadzorem osoby doświadczonej!

2.5 Wskazówki dotyczące bezpieczeństwa odnoszące się do utrzymania ruchu/ usuwania awarii

Do drzwiczek serwisowych i do celów konserwacji musi być zawsze swobodny dostęp.

Przebrajanie, prace konserwacyjne i naprawy, jak również usuwanie usterek mogą być przeprowadzane tylko na wyłączonym urządzeniu.

W trakcie prac konserwacyjnych i naprawczych należy stale dokręcać poluzowane połączenia śrubowe. O ile jest to wymagane, przewidziane do tego śruby należy dokręcać kluczem dynamometrycznym.

Na początku konserwacji/ naprawy/ pielęgnacji w szczególności przyłącza śrubowe należy chronić przed zabrudzeniem i środkami do pielęgnacji.

Należy dotrzymywać zalecanych, lub podanych w instrukcji obsługi okresów ponownych kontroli/ inspekcji.

Przed demontażem należy oznaczyć części tworzące całość.

2.6 Informacje dotyczące szczególnych rodzajów niebezpieczeństw

⚠ NIEBEZPIECZEŃSTWO**Niebezpieczeństwo porażenia prądem!**

Prace przy elektrycznym wyposażeniu produktu mogą być wykonywane jedynie przez wykwalifikowanych elektryków lub przez przeszkolony personel obsługujący pod kierownictwem i nadzorem wykwalifikowanego elektryka, zgodnie z przepisami dotyczącymi elektroniki!

Przed otwarciem produktu należy wyciągnąć wtyczkę (o ile jest dostępna) z gniazdka i zabezpieczyć ją przed nieumyślnym włączeniem.

W przypadku awarii zasilania elektrycznego produktu należy natychmiast wyłączyć produkt przyciskiem WŁ./WYŁ. oraz, o ile występuje, wyciągnąć wtyczkę sieciową!

Należy stosować wyłącznie oryginalne bezpieczniki o zalecanej mocy!

Części elektryczne, które mają być poddane przeglądowi, konserwacji i naprawie, muszą zostać odłączone od napięcia. Środki, za pomocą których odłączono zasilanie, należy zabezpieczyć przed nieumyślnym lub samoistnym ponownym włączeniem. Odłączone od napięcia części elektryczne należy sprawdzić najpierw pod kątem obecności napięcia, następnie odizolować sąsiednie części znajdujące się pod napięciem. Podczas napraw należy zwracać uwagę na to, aby nie zmieniać cech konstrukcyjnych, powodując przez to mniejsze bezpieczeństwo.

Należy regularnie sprawdzać przewody pod kątem uszkodzeń i w razie potrzeby wymienić.

**⚠ OSTRZEŻENIE****Porażenie prądem w przypadku braku uziemienia!**

Jeśli urządzenia nie posiadają przyłącza przewodu uziemiającego lub jest ono nieprawidłowo wykonane, mogą występować duże wartości napięcia na nieosłoniętych elementach lub częściach obudowy, które w przypadku dotknięcia mogą doprowadzić do ciężkich obrażeń lub śmierci.

▲ OSTRZEŻENIE**Porażenie prądem w przypadku podłączenia nieprawidłowego zasilania!**

W wyniku podłączenia nieprawidłowego zasilania części mogące mieć kontakt z ludzkim ciałem mogą być pod niebezpiecznie wysokim napięciem. Dotknięcie części znajdujących się pod niebezpiecznym napięciem może prowadzić do poważnych obrażeń lub śmierci.

Dane elektryczne przyłącza patrz tabliczka znamionowa produktu

Podłączenie do sieci elektrycznej

Produkt zaprojektowano do pracy pod napięciem sieciowym podanym na tabliczce znamionowej. Jeżeli kabel sieciowy albo wtyczka sieciowa nie są zamontowane do produktu, należy je zamontować zgodnie z normami krajowymi.

▲ UWAGA**Obliczona na zbyt niskie parametry instalacja elektryczna może być przyczyną poważnych szkód materialnych.**

Przewód zasilający i jego zabezpieczenie zaprojektować zgodnie z istniejącym zasilaniem elektrycznym. Obowiązują dane techniczne zamieszczone na tabliczce znamionowej.

Zabezpieczenie sieci należy wyposażyć co najmniej w wyłącznik instalacyjny **kategorii C**.

▲ OSTRZEŻENIE**Niebezpieczeństwo przewrócenia podczas transportu!**

Podczas przemieszczania produkt może się przechylić i przewrócić. Ze względu na duży ciężar własny może spowodować obrażenia u znajdujących się w pobliżu ludzi.

- Przed rozpoczęciem przemieszczania produktu zwolnić hamulce kółek zwrotnych.
- Produkt można przemieszczać i ustawiać tylko na płaskim podłożu.
- Przemieszczać produkt tylko za uchwyt.
- Nie wykorzystywać uchwytu do podnoszenia produktu.
- Nie siadać ani nie wchodzić na produkt.
- Przed przemieszczeniem złożyć ramiona odciągowe, jeśli są obecne/ zwinąć lub zdemontować węże odciągowe.

▲ OSTRZEŻENIE**Zagrożenie dla zdrowia z powodu cząstek dymów spawalniczych!**

Nie wdychać pyłów/dymów spawalniczych! Możliwe są poważne uszkodzenia organów i dróg oddechowych!

Dym spawalniczy zawiera substancje mogące powodować raka!

Kontakt skóry z dymem spawalniczym itp. może doprowadzić u osób wrażliwych do podrażnień skóry!

Naprawy i prace konserwacyjne na produkcie mogą być przeprowadzane wyłącznie przez przeszkolonych i wykwalifikowanych pracowników, pod warunkiem przestrzegania informacji dotyczących bezpieczeństwa oraz obowiązujących przepisów z zakresu zapobiegania wypadkom!

Aby uniknąć kontaktu i wdychania cząstek pyłów, należy nosić jednorazowe kombinezony, okulary ochronne, rękawice i odpowiednią maskę filtrującą klasy FFP2 zgodnie z normą EN 149.

Podczas napraw i prac konserwacyjnych unikać uwalniania niebezpiecznych cząstek pyłów, aby żadna z osób nie zajmująca się tymi pracami nie została poszkodowana.

▲ UWAGA**Zagrożenie dla zdrowia spowodowane hałasem!**

Produkt może wytwarzać hałas, dokładne informacje znajdują się w danych technicznych. W połączeniu z innymi maszynami i/lub miejscowymi okolicznościami, w miejscu zastosowania produktu może się zwiększyć poziom hałasu. W tym przypadku użytkownik jest zobowiązany do zapewnienia personelowi obsługującemu odpowiedniego wyposażenia ochronnego.

3 Dane dotyczące produktu

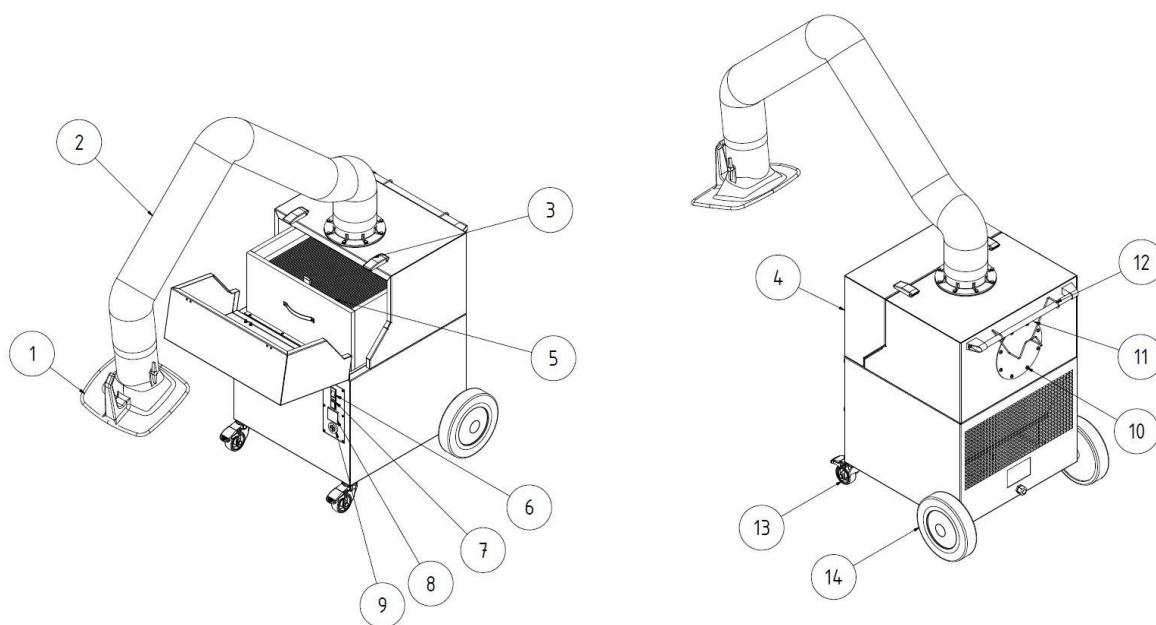
3.1 Opis działania

Produkt jest kompaktowym filtrem dymu spawalniczego, za pomocą którego dym spawalniczy powstający podczas spawania jest odciągany bezpośrednio w miejscu powstania i filtrowany w stopniu przekraczającym 99%.

Odciągane, zawierające szkodliwe substancje powietrze oczyszcza się 3-stopniową metodą filtracyjną i z powrotem doprowadza do pomieszczenia roboczego.

Produkt wyposażony jest w elastyczne ramię odciągowe, którego okap odciągowy jest ruchomy i stabilnie utrzymuje ustawione położenie.

Alternatywę dla ramienia odciągowego stanowi wąż odciągowy podłączany z tyłu produktu.



Rys. 1: Pozycje na produkcji

Poz.	Nazwa	Poz.	Nazwa
1	Okap odciągowy	8	Licznik roboczogodzin
2	Ramię odciągowe / wieszak nośny	9	Buczek sygnałowy
3	Zamknięcie zaciskowe	10	Przyłącze węża ssącego
4	Drzwiczki serwisowe	11	Uchwyt
5	Wkład filtracyjny	12	Uchwyt kablowy

6	Przełącznik urządzenia I/O	13	Kółko samonastawcze zwrotne z hamulcem
7	Kontrolka pracy	14	Kółko tylne

Tab. 1: Pozycje na produkcie

3.2 Cecha odróżniająca – przetestowany przez W3

Produkt został wykonany w dwóch wersjach:

- **Wersja nie testowana przez W3**
- **Wersja przetestowana przez W3**

Uwaga


Tylko produkty oznaczone naklejką W3 zostały odpowiednio przetestowane i certyfikowane.

Patrz także rozdział Dane techniczne: Klasa dymów spawalniczych i norma testowa.

Test W3:

Produkt został przetestowany przez IFA (Instytut Bezpieczeństwa i Higieny Pracy Niemieckich Zakładów Ubezpieczeń Społecznych od Wypadków przy Pracy). Spełnia wymagania klasy separacji dymów spawalniczych W3 i jest zgodny z normą EN ISO 21904-1.

Przetestowane produkty są oznaczone znakiem W3-tested (oznaczenie klasy separacji dymów spawalniczych) w formie naklejki.

Oznaczenie na produkcie	Znaczenie/ Wyjaśnienie	Wskazówki z logo
W3	Wzór konstrukcyjny sprawdzony przez W3 i zatwierdzony zgodnie z normą kontrolną, patrz rozdział „Dane techniczne”	

Tab. 2: Oznaczenie W3

3.3 Zastosowanie zgodne z przeznaczeniem

Produkt je určen k odsávání a filtrování svařovacích dýmů vznikajících při svařování kovových materiálů přímo v místě jejich vzniku.

Produkt smí být používán pouze pro procesy, při nichž nedochází k nasávání žhavých jisker nebo hořlavých částic.

W danych technicznych znajdują się wymiary i inne dane dotyczące produktu, na które należy zwrócić uwagę.

WSKAZÓWKA



Tylko produkty oznaczone naklejką W3 zostały odpowiednio przetestowane i certyfikowane. Patrz także rozdział Dane techniczne: Klasa dymów spawalniczych i norma testowa.

WSKAZÓWKA

Podczas spawania stali stopowych albo wysokostopowych z dodatkami spawalniczymi zawierającymi ponad 5% chromu/niklu uwalniane są substancje CMR (rakovňorćce, mutagenne, działające szkodliwie na rozrodczość). Zgodnie z obowiązującymi przepisami do odciągania szkodliwych dla zdrowia cząstek dymów można stosować w Niemczech tylko atestowane i dopuszczone do tego celu produkty w tzw. „środowisku ciągłego oczyszczania”.

Podczas ww. procesów spawalniczych w „środowisku ciągłego oczyszczania” mogą być stosowane tylko produkty spełniające wymagania klasy dymów spawalniczych „przetestowany przez W3/IFA”!

W przypadku odciągania dymu spawalniczego zawierającego rakotwórcze składniki, na przykład chromiany, tlenki niklu i inne, należy stosować się do wymagań przepisów TRGS 560 (przepisy techniczne dot. substancji niebezpiecznych) oraz TRGS 528 (prace spawalnicze).

WSKAZÓWKA

Należy przestrzegać danych w rozdziale „Dane techniczne“ i koniecznie ich dotrzymywać.

Do zastosowania zgodnie z przeznaczeniem należy również przestrzeganie wskazówek

- dotyczących bezpieczeństwa,
- dotyczących obsługi i sterowania,
- dotyczących utrzymania ruchu i konserwacji,

jakie zostały opisane w niniejszej instrukcji obsługi.

Inne lub wykraczające poza wymienione wyżej zastosowanie jest uważane za niezgodne z przeznaczeniem. Za powstałe w wyniku tego szkody odpowiada sam użytkownik. Dotyczy to również samodzielnych modyfikacji produktu.

3.4 Warunki otoczenia

Eksploatacja lub składowanie urządzenia poza podanym zakresem jest uważane za użytkowanie niezgodne z przeznaczeniem i może mieć negatywny wpływ na działanie, moc ssącą oraz efekt ochronny zgodnie z normą DIN EN ISO 21904. Za szkody wynikające z tego tytułu producent nie ponosi odpowiedzialności.

Zagadnienia ogólne:

- Powietrze otoczenia wolne od pyłu, kwasów, gazów korozyjnych lub innych agresywnych substancji.
- Wysokość nad poziomem morza: do 1000 m [3281 ft].
- Tylko dla odpowiednio zatwierdzonych produktów: dozwolona eksploatacja w pomieszczeniach lub na zewnątrz.

Zakres temperatury powietrza otoczenia

Tryb pracy	Praca	Transport / przechowywanie
Wewnątrz (obszar wewnętrzny)	+5°C do 40°C [41°F do +104°F]	-20°C do 50°C [-4°F do +122°F]
Na zewnątrz (tylko dla zatwierdzonych produktów)	-10°C do 40°C [14°F do +104°F]	-20°C do 50°C [-4°F do +122°F]

Tab. 3: Zakres temperatury powietrza otoczenia

Względna wilgotność powietrza (bez skraplania, o ile nie zatwierdzono inaczej):

- **Wewnątrz:** do 50% przy +40°C [+104°F], do 90% przy +20°C [+68°F]
- **Na zewnątrz:** do 100%, w tym okresowa kondensacja spowodowana warunkami pogodowymi

3.5 Wymaganie ogólne zgodnie z DIN EN ISO 21904

WSKAZÓWKA

Podłączenie systemów rurociągowych, ramion odciągowych i węży.

Podłączone do produktu systemy rurociągowy, ramiona odciągowe i węże mogą powodować spadek ciśnienia, co musi zostać uwzględnione przez projektanta instalacji i użytkownika.

Podłączone komponenty muszą być odpowiednie dla danego produktu i zapewniać minimalny strumień objętości (moc ssącą).

O parametry kanalizacji należy zapytać producenta.

Należy regularnie sprawdzać, czy podłączone komponenty są prawidłowo osadzone, szczelne i czy nie są zatkane.

Wymaganą moc ssącą należy sprawdzać na elemencie wychwytyjącym.

WSKAZÓWKA

Wsteczne prowadzenie powietrza do atmosfery na stanowisku pracy

W niektórych państwach nie jest zalecane lub jest zabronione wsteczne prowadzenie powietrza do atmosfery na stanowisku pracy. Konieczne może się okazać odprowadzanie powietrza odlotowego na zewnątrz przez przewody kanalizacyjne.

3.6 Zdroworozsądkowo przewidywalne błędne zastosowanie

Przy tym produkcie przy przestrzeganiu zastosowania zgodnego z przeznaczeniem nie jest możliwe niewłaściwe użycie, które może prowadzić do niebezpiecznych sytuacji ze szkodami osobowymi.

Zakazuje się eksploatacji produktu w obszarach przemysłowych, w których spełnione muszą być wymogi odnośnie ochrony przeciwwybuchowej.

Poza tym eksploatacja zabroniona jest w przypadku:

1. Procesów, które nie zostały wymienione w zastosowaniu zgodnie z przeznaczeniem i w których odciągane powietrze:
 - przenoszone jest z iskrami np. z procesów szlifowania, które ze względu na swoją wielkość i liczbę mogą prowadzić do uszkodzenia filtra, a nawet do pożaru;
 - zawiera ciecze i wynikające z nich zanieczyszczenia strumienia powietrza aerozolami oraz zaolejonymi parami;
 - przenoszone jest z łatwopalnymi, zapalnymi pyłami i/lub materiałami, które mogą tworzyć mieszaniny wybuchowe lub atmosferę wybuchową;
 - przenoszone jest z innymi agresywnymi lub erozyjnie działającymi pyłami, które mogą uszkodzić produkt i zastosowane elementy filtrujące;
 - przenoszone jest z organicznymi, toksycznymi substancjami, które zostaną uwolnione przy rozdzieleniu materiału.

2. Miejsc ustawienia na zewnątrz, w których produkt narażony jest na oddziaływanie warunków atmosferycznych , ponieważ produkt można ustawiać wyłącznie w zamkniętych budynkach.

Jeśli ewentualnie istnieje wersja produktu do użytkowania na zewnątrz, może on stać na zewnątrz. Należy mieć na uwadze, że w przypadku ustawienia na zewnątrz może być ewentualnie potrzebny osprzęt dodatkowy.

3.7 Oznaczenia i tabliczki na produkcie

Na produkcie umieszczone zostały różne oznaczenia i znaki. Jeśli zostały one uszkodzone lub usunięte, należy niezwłocznie zastąpić je nowymi, w tym samym miejscu.

Użytkownik zobowiązany jest do umieszczenia ewentualnych dalszych oznaczeń i znaków na produkcie w swoim otoczeniu.

Takie oznaczenia i znaki mogą odnosić się np. do przepisów dotyczących obowiązku noszenia środków ochrony indywidualnej.

Istnieje możliwość zwrócenia się do producenta z prośbą o dostarczenie dodatkowych wskazówek bezpieczeństwa i piktogramów zgodnych z przepisami obowiązującymi w kraju, w którym będzie użytkowane urządzenie.

3.8 Pozostałe rodzaje ryzyka

Również przy przestrzeganiu wszystkich zasad bezpieczeństwa, podczas eksploatacji produktu pozostaje opisane poniżej ryzyko.

Wszystkie osoby, które pracują przy produkcji i z produktem, muszą znać to ryzyko i postępować zgodnie z wytycznymi, które będą zapobiegać, że to pozostałe ryzyko doprowadzi do wypadków lub szkód.

▲ OSTRZEŻENIE

Możliwe ciężkie uszkodzenia dróg i organów oddechowych – należy nosić maskę ochronną klasy FFP2 lub wyższej.

Kontakt skóry z cząstkami dymów spawalniczych może u osób wrażliwych powodować podrażnienie skóry – nosić odzież ochronną.

Przed rozpoczęciem procesu spawania upewnić się, że produkt jest prawidłowo ustawiony i działa. Elementy filtrujące muszą być kompletne i nieuszkodzone.

Podłączony element wychwytyjący musi w sposób bezpieczny wychwytywać dymy spawalnicze. Prawidłowa pozycja – patrz dokumentacja elementu wychwytyjącego.

Podczas wymiany wkładów filtracyjnych może dojść do kontaktu skóry z oddzielonymi cząstkami pyłu, a w trakcie prac część pyłu może zostać wzniecona. Ponadto należy nosić maskę chroniącą drogi oddechowe oraz odzież ochronną.

Ogniska żaru w elementach filtra mogą prowadzić do pożaru tłącego – należy wyłączyć produkt, o ile występuje zamknąć zawór motylkowy w elemencie wykrywającym, a następnie zostawić produkt pod kontrolą do czasu wychłodzenia.

▲ OSTRZEŻENIE

Podczas odsysania cząstek dymu spawalniczego powstających w procesach spawania laserowego może dojść – w zależności od materiału, parametrów procesu i warunków pracy – do zwiększonej reaktywności wychwyconych pyłów.

W niekorzystnych warunkach może to prowadzić do nagrzewania się osadów pyłu, a w pojedynczych przypadkach do procesów tlenia w filtrze lub zbiorniku na pył.

Zachowanie to zależy w dużym stopniu od konkretnego zastosowania (np. od materiału, powłok, zanieczyszczeń, takich jak olej lub smar) i nie występuje zasadniczo we wszystkich przypadkach.

Aby zminimalizować ewentualne ryzyko, należy w szczególności przestrzegać następujących środków:

- regularne sprawdzanie i opróżnianie pojemnika na kurz
- Przestrzeganie lub dostosowanie częstotliwości przeglądów
- Nie mieszać różnych rodzajów pyłu
- Uwzględnienie warunków procesowych i wpływu materiałów

4 Transport i przechowywanie

4.1 Transport

▲ NIEBEZPIECZEŃSTWO

Przy załadunku i transporcie produktu możliwe zagrażające życiu przygniecenia!

Przez nieodpowiednie podnoszenie i transportowanie paleta z produktem może się przechylić i spaść!

- Nigdy nie należy przebywać pod zawieszonym ciężarem!
- Przestrzegać dopuszczalnych obciążeń urządzeń transportowych i podnośników!
- Przestrzegać obowiązujących przepisów BHP.

Do transportu produktów dostarczanych na paletach stosować odpowiednie wózki podnośne lub widłowe.

Ciężar produktu znajduje się na tabliczce znamionowej.

4.2 Składowanie

Produkt powinien być składowany w oryginalnym opakowaniu w temperaturze otoczenia od -20°C do +50°C w suchym i czystym miejscu. Opakowania nie należy obciążać innymi przedmiotami.

We wszystkich produktach długość przechowywania nie ma znaczenia.

5 Montaż

WSKAZÓWKA

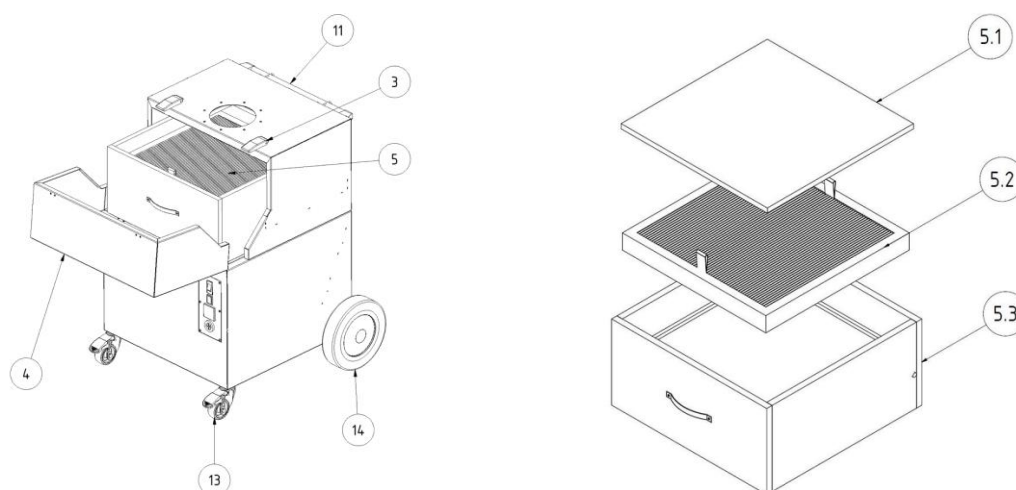
Użytkownikowi produktu wolno zlecić samodzielny montaż urządzenia wyłącznie osobom, które dysponują odpowiednim doświadczeniem.

Do montażu produktu potrzebni są dwaj pracownicy.

Należy zwrócić uwagę, aby przewód powrotny prądu zgrzewania pomiędzy przedmiotem obrabianym a zgrzewarką wykazywał nieznaczny opór, oraz należy unikać połączeń pomiędzy przedmiotem obrabianym a produktem, aby ewentualnie prąd zgrzewania nie popłynął z powrotem przez przewód ochronny produktu do zgrzewarki.

WSKAZÓWKA

Przy ewentualnym montażu dostępnych elementów dodatkowych postępować zgodnie z instrukcją obsługi.



Rys. 2: Montaż

Poz.	Nazwa	Ilość
3	Zamknięcie zaciskowe	2
4	Drzwiczki serwisowe	1
5	Wkład filtracyjny	1
5.1	Maty filtra wstępnego	1
5.2	Kaseta filtra wstępnego	1
5.3	Filtr główny	1
11	Uchwyt	1
13	Kółko samonastawcze zwrotne z hamulcem (przednie kółko)	2
14	Kółko tylne	2

Tab. 4: Montaż

6 Użytkowanie

Każda osoba zajmująca się użytkowaniem, konserwacją i naprawą produktu musi przeczytać i zrozumieć dokładnie instrukcję obsługi, jak również instrukcje dotyczące montażu i dodatkowego wyposażenia.

6.1 Kwalifikacje personelu obsługującego

Użytkownik produktu może zlecić samodzielne użytkowanie produktu tylko osobom, które się na tym znają.

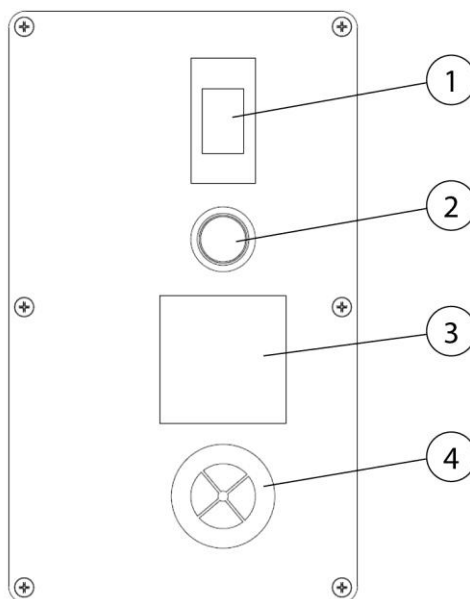
Właściwe przygotowanie oznacza, że dana osoba została odpowiednio poinstruowana w zakresie wykonywanej pracy i zaznajomiła się z instrukcją obsługi oraz odpowiednimi przepisami zakładowymi.

Produkt może być używany wyłącznie przez przeszkolony lub poinstruowany personel.

Tylko w ten sposób spowodować można, iż wszyscy pracownicy wykonywać będą prace bezpiecznie i ze świadomością istniejących zagrożeń.

6.2 Elementy obsługi

Na przedniej stronie produktu znajdują się elementy obsługi oraz przyłącza:



Rys. 3: Elementy obsługi

Poz.	Nazwa	Wskazówka
1	Włącznik / wyłącznik	
2	Kontrolka pracy	
3	Licznik roboczogodzin	
4	Buczek sygnałowy	

Tab. 5: Elementy obsługi

• **Włącznik I / 0 (poz. 1)**

Poprzez naciśnięcie włącznika, produkt zostaje włączony i wyłączony. Przełącznik pełni równocześnie funkcję termicznego wyłącznika ochronnego silnika wentylatora. Np. w razie zablokowania wirnika wentylatora ciałem obcym przełącznik wykrywa prąd przeciążeniowy, który po upływie kilku sekund wyłącza produkt.

• **Lampka sygnalizacyjna (poz. 2)**

Zielona kontrolka pracy sygnalizuje prawidłową pracę produktu. Zielona lampka sygnalizacyjna gaśnie w razie ewentualnego przekroczenia minimalnego poziomu mocy ssącej lub powrót przełącznika urządzenia do pozycji „0” w wyniku przeciążenia.

Produktu nie wolno używać, jeżeli zielona kontrolka pracy nie świeci się. (patrz rozdział Usuwanie usterek).

WSKAZÓWKA



- **Licznik roboczogodzin (poz. 3)**

Licznik roboczogodzin zlicza godziny użytkowania produktu. Umożliwia on gromadzenie informacji dotyczących czasu pracy produktu oraz nadzorowanie trwałości zastosowanych filtrów. Tym samym filtry zapasowe można zamówić odpowiednio wcześniej przed ich niezbędną wymianą.

- **Buczek sygnałowy (poz. 4)**

Bezpieczne wychwytywanie dymu spawalniczego jest możliwe wyłącznie przy wystarczającej mocy ssącej. Wraz ze wzrostem ilości pyłu w filtrze wzrasta jego opór przepływu i spada moc ssąca.

Gdy jej wartość spadnie poniżej wartości minimalnej, rozlegnie się buczek sygnałowy.

Wtedy należy wymienić filtr.

To samo dzieje się, gdy przepustnica w okapie odciągowym jest zbyt mocno zamknięta, a poprzez to moc ssąca jest za bardzo zredukowana. Rozwiązaniem jest otwarcie zaworu motylkowego.

6.3 Uruchomienie

⚠ OSTRZEŻENIE

Niebezpieczeństwo związane z nieprawidłowym stanem produktu.

Przed uruchomieniem montaż produktu musi być kompletny. Wszystkie drzwi muszą być zamknięte, a wszystkie niezbędne przyłącza muszą być połączone.

1. Podłączyć przewód zasilający produktu do gniazda sieci elektrycznej w miejscu użytkowania.
2. Produkt włączyć przyciskiem z napisem „0” i „I”.
3. Wentylator uruchamia się, a zielona lampka sygnalizacyjna przełącznika urządzenia sygnalizuje bezawaryjną pracę.

W przypadku usterki patrz rozdział „Usuwanie usterek”.

7 Utrzymanie ruchu

Zalecenia opisane w niniejszym rozdziale należy traktować jako minimalne wymagania. W zależności od warunków eksploatacji, konieczne mogą być dalsze instrukcje, aby utrzymać produkt w optymalnym stanie technicznym.

Prace konserwacyjne i naprawy opisane w tym rozdziale mogą być wykonywane tylko przez specjalnie przeszkolony personel obsługi technicznej użytkownika.

Części zamienne do zastosowania muszą odpowiadać wymaganiom technicznym producenta.

Wymóg ten jest zasadniczo spełniony w przypadku oryginalnych części zamiennych!

Należy zapewnić bezpieczną i nieszkodliwą dla środowiska utylizację materiałów eksploatacyjnych i materiałów pomocniczych, jak również wymienionych części.

Podczas przeprowadzania prac z zakresu utrzymania ruchu należy przestrzegać przepisów bezpieczeństwa wyszczególnionych w niniejszej instrukcji obsługi.

7.1 Pielęgnacja

Pielęgnacja produktu ogranicza się zasadniczo do czyszczenia wszystkich powierzchni produktu, a także, o ile występują, do kontroli wkładów filtracyjnych.

Przestrzegać informacji ostrzegawczych zawartych w rozdziale „Wskazówki dotyczące bezpieczeństwa odnośnie utrzymania ruchu i usuwania awarii”.

WSKAZÓWKA

Nie czyścić produktu sprężonym powietrzem! W przeciwnym razie cząstki pyłu lub cząstki zabrudzeń mogą się dostać do powietrza otoczenia.

Odpowiednia pielęgnacja pomaga utrzymywać sprawność produktu przez długi czas.

Aby zapewnić optymalną pielęgnację i czyszczenie powierzchni powlekanych proszkowo, należy przestrzegać następujących zasad:

- Dokładnie czyścić produkt co miesiąc lub w razie potrzeby.
- Zewnętrzne powierzchnie produktu czyścić odpowiednim odkurzaczem przemysłowym klasy pyłu H lub miękką, wilgotną ściereczką/watą przemysłową.

- Do uporczywych zabrudzeń stosować dostępne w handlu środki czyszczące do gospodarstwa domowego. Unikać mocnego pocierania.
- Nie stosować środków ściernych powodujących zarysowania.
- Nie stosować kwaśnych ani silnie zasadowych środków czyszczących.
- Nie stosować rozpuszczalników organicznych zawierających estry, ketony, alkohole, węglowodory itp.

7.2 Konserwacja

Na bezpieczne działanie urządzenia pozytywnie wpływa regularna kontrola i konserwacja, która powinna być przeprowadzana przynajmniej raz w roku.

Poza tym, że filtry muszą być wymieniane w razie potrzeby, produkt pracuje bezobsługowo.

Przestrzegać wskazówek ostrzegawczych dotyczących utrzymania ruchu i usuwania awarii zawartych w rozdziale „Bezpieczeństwo”.

7.2.1 Szczególne uwagi dotyczące spawania laserowego

UWAGA

Jeśli produkt jest używany do odsysania cząstek dymu spawalniczego powstających podczas spawania laserowego, konieczne jest skrócenie częstotliwości przeglądów. Dotyczy to w szczególności regularnej kontroli pojemnika na pył oraz jego terminowego opróżniania.

Cząsteczki dymu spawalniczego powstające w wyniku tego procesu mogą wykazywać zwiększoną reaktywność i mieć skłonność do samozapłonu. W porównaniu z tradycyjnymi metodami spawania należy skrócić częstotliwość czyszczenia i konserwacji. Należy unikać mieszania się pyłu z cząstkami pochodzącymi z innych procesów spawania lub obróbki. Należy regularnie sprawdzać poziom napełnienia zbiornika na pył i utrzymywać go na jak najniższym poziomie.

7.2.2 Wymiana filtra – wskazówki bezpieczeństwa

Żywotność wkładów filtracyjnych jest zależna od rodzaju i ilości osadzających się cząstek.

Wraz ze wzrostem zawartości pyłu w filtrze opór przepływu rośnie, a moc ssąca produktu maleje.

Również w produktach z funkcją automatycznego czyszczenia filtra, nagromadzone złoże mogą doprowadzić do zmniejszenia mocy ssącej.

Konieczna jest wymiana filtra!

⚠ OSTRZEŻENIE

Zagrożenie dla zdrowia z powodu cząstek dymów spawalniczych

Nie wdychać pyłów/dymów spawalniczych! Możliwe są poważne uszkodzenia organów i dróg oddechowych!

Dym spawalniczy zawiera substancje mogące powodować raka!

Kontakt skóry z cząstkami dymów spawalniczych może u osób wrażliwych powodować podrażnienie skóry.

Aby uniknąć kontaktu i wdychania cząstek pyłów, należy nosić jednorazowe kombinezony, okulary ochronne, rękawice i odpowiednią maskę filtrującą klasy FFP2 zgodnie z normą EN 149.



⚠ OSTRZEŻENIE

Czyszczenie wkładów filtracyjnych jest niedopuszczalne. W takim wypadku dochodzi bowiem w sposób nieunikniony do uszkodzenia elementu filtrującego, co powoduje, że filtr traci swoje właściwości, a substancje niebezpieczne dostają się do dróg oddechowych.

Podczas wykonywania poniżej opisanych prac uważać szczególnie na uszczelkę filtra głównego. Tylko nieuszkodzona uszczelka umożliwia wysoki stopień filtracji produktu. Filtr główny z uszkodzoną uszczelką należy w każdym wypadku wymienić.

WSKAZÓWKA



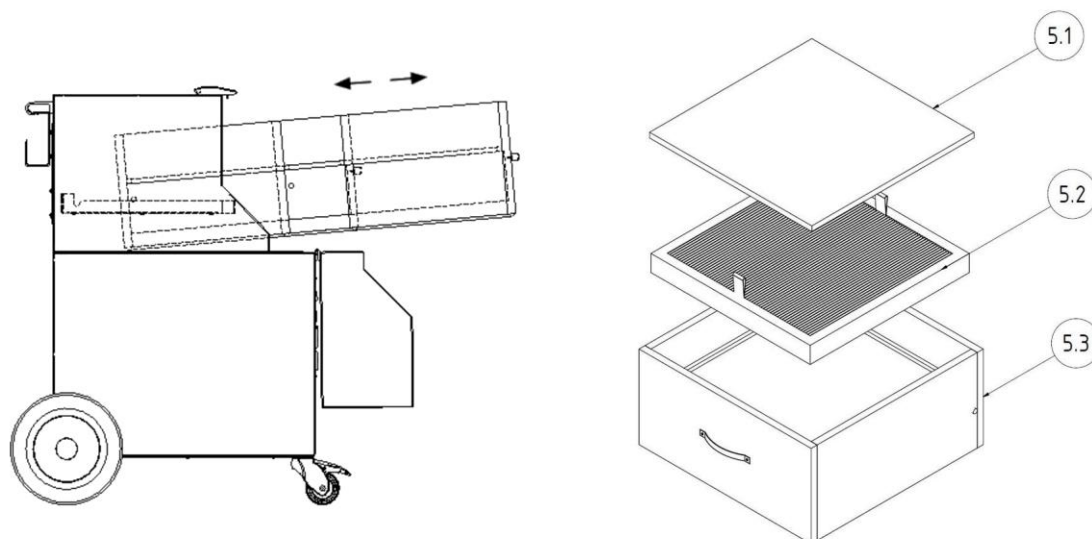
Produkty posiadające zatwierdzenie W3 zgodnie z wymaganiami klasy filtracji dymów spawalniczych „przetestowany przez W3/IFA”. (Patrz rozdział „Dane techniczne”)

Zatwierdzenie W3 wygasa przy:

- Niewłaściwe zastosowanie i zmiany w dokumentacji produktu.
 - Stosowanie nieoryginalnych części zamiennych, zgodnie z listą części zamiennych.
-
- Stosować tylko oryginalne części zamienne, ponieważ gwarantują one wymagany stopień filtracji i są przeznaczone do tego produktu i jego parametrów wydajnościowych.
 - Wyłączyć produkt wyłącznikiem.
 - Zabezpieczyć produkt przed przypadkowym włączeniem. Wyciągnąć wtyczkę z gniazdka, jeżeli jest, albo zabezpieczyć kłódką wyłącznik główny w pozycji 0!
 - Odłączyć zasilanie ciśnieniem, jeżeli jest, a występujące w produkcie sprężone powietrze spuścić przez zawór spustowy skroplin.

7.2.3 Wymiana filtra

Sposób wymiany filtra:



Rys. 4: Wymiana filtra

Wymiana maty filtra wstępnego:

1. Wyciągnąć ostrożnie ramę wsuwaną filtra wstępnego (poz. 5.1) z jednostki filtra, bez wzburzania cząstek pyłu.
2. Teraz można bez problemu ściągnąć obejmę zaciskową mocującą matę filtra wstępnego.
3. Zabrudzoną matę filtra wstępnego wyciągnąć ostrożnie z ramy wsuwanej filtra wstępnego, bez wzburzania cząstek pyłu. Matę filtra wstępnego należy złożyć w taki sposób, aby strona z osadzonymi cząstkami pyłu znajdowała się od środka.
4. Zabrudzoną matę filtra wstępnego włożyć do worka do utylizacji i szczelnie zamknąć go opaską kablową. Odpowiednie worki do utylizacji dostępne są u producenta.
5. Następnie nową matę filtra wstępnego włożyć do ramy wsuwanej filtra wstępnego i z powrotem zamocować obejmę zaciskową.
6. Ramę wsuwaną filtra wstępnego ponownie wsunąć do produktu.

Wymiana filtra głównego:

1. Filtr główny (poz. 5.3) podnieść delikatnie za taśmy uchwytów z przodu, aby odciągnąć uszczelkę od powierzchni przylegania. Wyciągnąć około dwie trzecie z obudowy filtra, tak aby element filtrujący ze sworzniem nadal leżał na bocznych profilach prowadzących.

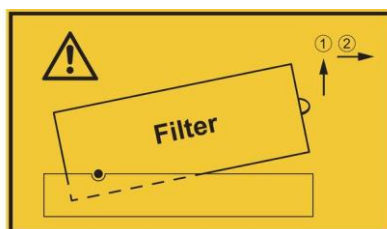
2. W tylnym obszarze filtr główny ślizga się przy tym po sworzniach bocznych na profilach prowadzących, przez co zostaje uniesiony. W ten sposób uszczelka również w tylnym obszarze nie zostaje uszkodzona.
3. Jedną ręką złapać z boku od spodu element filtrujący, następnie również drugą ręką. Wyciągnąć obiema rękami element filtrujący z produktu i odłożyć go na czysty i równy stół roboczy.
4. Umieścić wymieniany element filtrujący w worku do utylizacji i zamknąć worek opaską kablową. Odpowiednie worki do utylizacji dostępne są u producenta.
5. Nowy element filtrujący podnieść za spód i osadzić go za pomocą sworzni bocznych na profilach prowadzących produktu. Następnie złapać rękami jedna po drugiej taśmy uchwytów znajdujące się z przodu.
6. Podnieść element filtrujący za przednią stronę i jednocześnie wsunąć do tyłu do produktu do wyraźnego zatrzaśnięcia.
7. Następnie wsunąć ramę wsuwaną filtra wstępnego nad nowo założony filtr główny.

Po wymianie wkładów filtracyjnych należy przeprowadzić następujące kroki robocze:

1. Zamknąć drzwiczki serwisowe do wyczuwalnego zatrzaśnięcia.
2. Połączyć wtyczkę z zasilaniem elektrycznym i ponownie włączyć produkt. Zielona kontrolka pracy we włączniku sygnalizuje bezawaryjną pracę produktu.
3. Zużyte wkłady filtracyjne utylizować zgodnie z obowiązującymi przepisami. W lokalnej firmie zajmującej się utylizacją należy zapytać o odpowiedni klucz odpadu.
4. Oczyszczyć obszar konserwacji np. za pomocą odkurzacza przemysłowego do pyłów klasy „H”.


WSKAZÓWKA

Podczas wymiany filtra przestrzegać informacji umieszczonych na elemencie filtrującym.



Rys. 5: Informacje dotyczące wymiany filtra

7.3 Usuwanie usterek

Usterka	Możliwa przyczyna	Wskazówka
Nie wszystkie cząsteczki pyłu są pochłaniane	Zbyt duży odstęp okapu odciągowego od miejsca spawania	Zbliżyć okap odciągowy
	Otwór wylotowy czystego powietrza jest zakryty	Nie zakrywać otworu wylotowego czystego powietrza
Rozlega się sygnał dźwiękowy	Ustawiona moc ssąca jest poniżej minimalnej wartości. Wkłady filtracyjne wypełnione pyłem, zatkany system rurociągowy/wychwytujący	Konieczna jest wymiana filtrów, sprawdzić system rurociągowy/wychwytujący, skontaktować się z serwisem
		 <p>Nie są spełnione wymagania!</p>
Zbyt mała moc ssąca / brak mocy ssącej	Wkłady filtracyjne wypełnione pyłem	Wymienić wkłady filtracyjne
Cząstki pyłu wylatują po stronie czystego powietrza	Wkłady filtracyjne uszkodzone	Wymienić wkłady filtracyjne
Przełącznik urządzenia wyłącza się	Silnik zablokowany	Zlecić sprawdzenie wykwalifikowanemu elektrykowi
Nie działa układ automatyki Start/Stop	Zmostkowana wtyczka w ramieniu odciągowym	Zdemontować ramię odciągowe z produktu i usunąć mostkowanie wtyczki
Produkt nie uruchamia się	Brak napięcia sieci	Zlecić sprawdzenie wykwalifikowanemu elektrykowi

Tab. 6: Usuwanie usterek

WSKAZÓWKA

Jeżeli nie można usunąć usterki we własnym zakresie, skontaktować się z serwisem producenta.

7.4 Działania w nagłych przypadkach

W przypadku pożaru produktu albo ewentualnie istniejących jego elementów wychwytyjących należy podjąć następujące kroki:

1. Odłączyć produkt od sieci elektrycznej! Wyciągnąć wtyczkę, jeżeli jest, ustawić wyłącznik główny w pozycji 0, odłączyć bezpieczniki na przewodzie zasilającym.
2. Gdy występuje, odłączyć zasilanie sprężonym powietrzem.
3. Ugasić ogień standardową gaśnicą proszkową.
4. W razie potrzeby wezwać miejscową straż pożarną.

⚠ OSTRZEŻENIE

Nie otwierać produktów z drzwiczkami serwisowymi. Tworzenie się płomieni spiczastych!

W przypadku pożaru produktu nie należy pod żadnym pozorem dotykać go bez odpowiednich rękawic ochronnych. Zagrożenie oparzeniem!

8 Utylizacja

▲ OSTRZEŻENIE

Kontakt skóry z dymem spawalniczym itp. może doprowadzić u osób wrażliwych do podrażnień skóry!

Demontaż produktu może być przeprowadzony wyłącznie przez przeszkolonych i wykwalifikowanych pracowników pod warunkiem przestrzegania informacji dotyczących bezpieczeństwa i obowiązujących przepisów BHP!

Możliwe są poważne uszkodzenia organów i dróg oddechowych!

W celu uniknięcia wdychania cząstek pyłów stosować odzież ochronną, rękawice i nawiewowy system ochrony dróg oddechowych!

Unikać uwalniania niebezpiecznych cząstek pyłów podczas robót demontażowych, aby nie wyrządzić szkody osobom znajdującym się w otoczeniu.

▲ UWAGA

Podczas wykonywania wszelkich prac przy produkcie i z produktem należy przestrzegać prawnego obowiązku unikania produkcji odpadów oraz ich odpowiedniego odzysku i utylizacji.

8.1 Tworzywa sztuczne

Stosowane tworzywa sztuczne muszą być odpowiednio sortowane. Tworzywa sztuczne muszą być utylizowane zgodnie z wymogami prawnymi.

8.2 Metale

Stosowane metale muszą być odpowiednio zbierane i zutylizowane. Usuwanie należy zlecać autoryzowanym firmom.

8.3 Elementy filtra

Stosowane elementy filtra należy utylizować z przestrzeganiem przepisów prawnych.

9 Załącznik

9.1 Deklaracja zgodności UE

Nazwa:	Urządzenie filtrujące dym spawalniczy
Seria produkcyjna:	SmartMaster
Typ:	64300 (numery artykułów mogą się ewentualnie różnić w przypadku innego wariantu produktu)
Nr identyfikacyjny maszyny:	(numer seryjny) patrz tabliczka znamionowa na produkcie
	Produkt został zaprojektowany, skonstruowany i wyprodukowany zgodnie z dyrektywami WE 2006/42/WE – Dyrektywa maszynowa
	Produkt spełnia ponadto wymagania podane w 2014/30/UE – Dyrektywie ws. kompatybilności elektromagnetycznej 2011/65/UE – Dyrektywa RoHS
Firma:	Na wyłączną odpowiedzialność KEMPER GmbH Von-Siemens-Str. 20, D-48691 Vreden

Zastosowano następujące ujednolicone normy:

EN ISO 12100:2010 Bezpieczeństwo maszyn – Ogólne zasady projektowania

EN ISO 13857:2019 Bezpieczeństwo maszyn – Odległości bezpieczeństwa

EN ISO 13854:2019 Bezpieczeństwo maszyn – Minimalne odstępny

EN ISO 21904-1:2020 Zdrowie i bezpieczeństwo przy spawaniu

EN IEC 61000-6-2:2019 Kompatybilność elektromagnetyczna - Odporność na zakłócenia

EN IEC 61000-6-4:2019 Kompatybilność elektromagnetyczna - Norma emisji

EN 60204-1:2018 Bezpieczeństwo maszyn - Wyposażenie elektryczne

EN ISO 13849-1:2023 Bezpieczeństwo maszyn - Elementy systemów sterowania

Pełna lista odpowiednich norm, wytycznych i specyfikacji jest dostępna u producenta.
Dostępna jest instrukcja obsługi tego produktu.

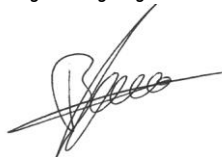
Pełnomocnik:

Kemper GmbH, Von-Siemens-Str. 20, 48691 Vreden, Niemcy

Wymieniona powyżej osoba jest upoważniona do sporządzania dokumentacji technicznej zgodnie z załącznikiem VII do dyrektywy 2006/42/WE.

Vreden, 28.05.2026

Miejscowość, data



B. Kemper

Dyrektor generalny

Informacje o sygnatariuszu

9.2 UKCA Declaration of Conformity

Designation: Welding fume filter unit
Series: SmartMaster
Type: **64300** (possibly different article numbers for other product variants)
Machine ID: (Serial number) see type plate on product
This product is developed, designed and manufactured in accordance with the UKCA directives
Supply of Machinery (safety) Regulations 2008

The product continues to comply with the provisions of the
Electromagnetic Compatibility Regulations 2016
Electrical Equipment (Safety) Regulations 2016

At the sole responsibility of
Company: **KEMPER GmbH**
Von-Siemens-Str. 20, D-48691 Vreden

The following designated standards and technical specifications have been applied:

BS EN ISO 12100:2010 Safety of machinery - General principles for design
BS EN ISO 13857:2019 Safety of machinery - Safety distances
BS EN ISO 13854:2019 Safety of machinery
BS EN ISO 21904-1:2020 Health and safety in welding and allied processes
BS EN IEC 61000-6-2:2019 Electromagnetic compatibility (EMC) - Part 6-2: Generic standards - Immunity standard for industrial environments
BS EN IEC 61000-6-4:2019 Electromagnetic compatibility (EMC) - Part 6-4: Generic standards - Emission standard for industrial environments
BS EN 60204-1:2018 Safety of machinery - Electrical equipment of machines
BS EN ISO 13849-1:2023 Safety of machinery - Safety-related parts of control systems
BS EN IEC 63000:2018 Technical documentation for the assessment of electrical and electronic products with respect to the restriction of hazardous substances

A complete list of standards, directives and specifications applied is available from the manufacturer. The operating manual belonging to the product is available.
Additional information:

UK Authorised Representative:
United Kingdom KEMPER (U.K.) Ltd.
Venture Court, 2 Debdale Road, Wellingborough, Northamptonshire NN8 5AA
The above-mentioned person is authorized to compile the technical documentation in Schedule 2 of the Supply of Machinery (Safety) Regulations 2008.

Vreden, 28.05.2026
Place, date


B. Kemper

CEO
Identification of the signatory

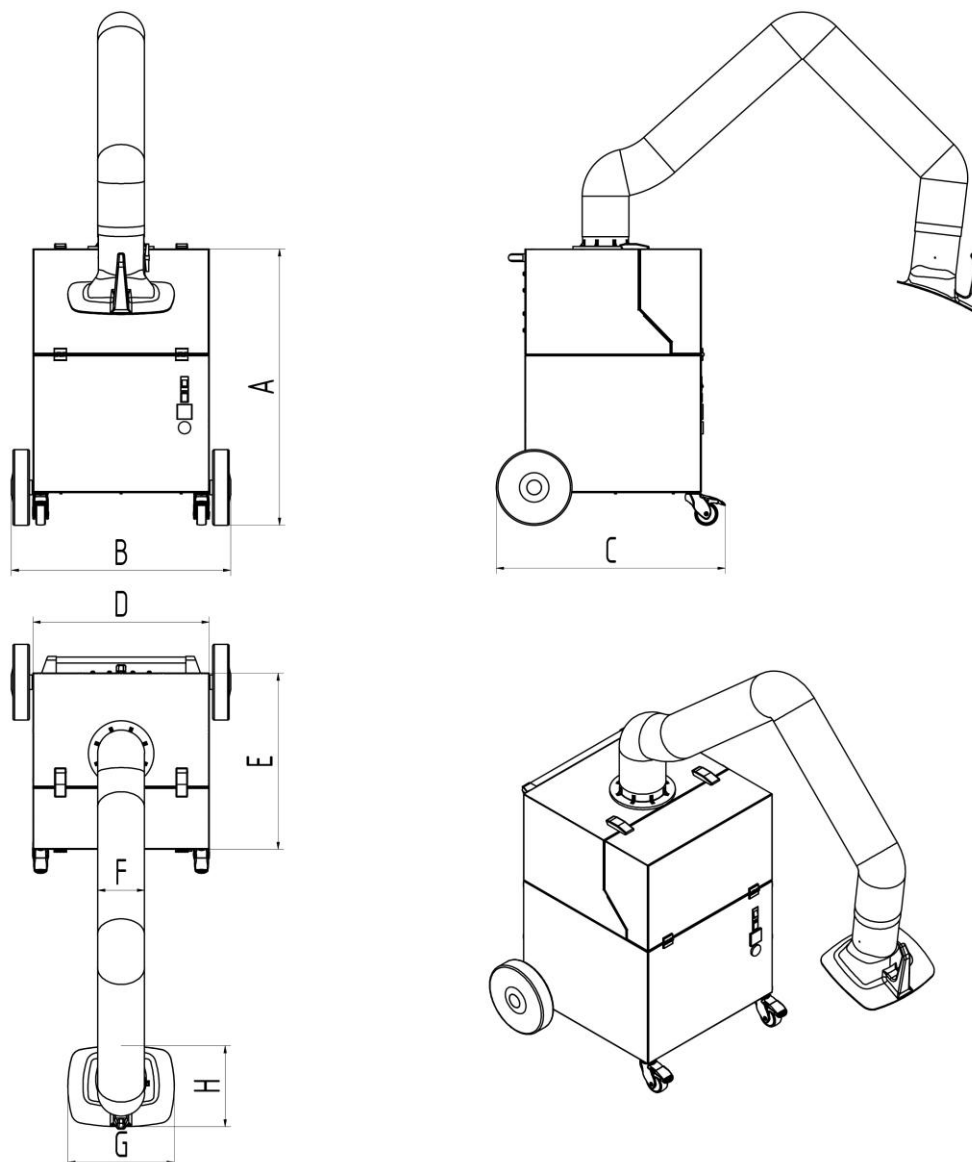
9.3 Dane techniczne

Nazwa	Typ
Filtr	64300
Liczba stopni filtra	3
Metoda filtracyjna	Wymienny wkład filtra
Metoda czyszczenia	--
Powierzchnia filtra m ² [ft ²]	13 [140]
Liczba elementów filtrujących	1
Całkowita powierzchnia filtra m ² [ft ²]	13 [140]
Typ filtra	Kaseta filtracyjna
Materiał filtracyjny	Włóknina szklana
Stopień filtracji ≥ %	99,5
Klasa dymu spawalniczego	W3
Norma kontrolna	DIN EN ISO 21904-1+2
Klasa filtra / klasa pyłu	E12
Dane podstawowe	
Maksymalna wydajność wentylatora m ³ /h [CFM]	2200 [1295]
Moc ssąca m ³ /h [CFM]	950 [559]
Podciśnienie Pa [inch wc]	1500 [6]
Minimalna wydajność ssania (próg uruchamiania kontroli strumienia objętości) m ³ /h [CFM]	640 [377]
Moc silnika kW [hp]	1,1 [1.48]
Napięcie przyłącza / prąd znamionowy / stopień ochrony / klasa ISO	patrz tabliczka znamionowa
Dopuszczalna temperatura otoczenia (podczas pracy) °C [°F]	5 do +40 [+4] do +104]
Czas włączenia %	100
Poziom ciśnienia akustycznego dB(A)	72
Zasilanie sprężonym powietrzem bar [psi]	--
Zapotrzebowanie na sprężone powietrze NI/min [CFM]	--
Klasa sprężonego powietrza	

Wymiary produktu bazowego szer. x wys. x głęb.	patrz karta wymiarów
Masa produktu bazowego kg [lbs]	72 [159]
Dodatkowe informacje	
Typ wentylatora	Wentylator radialny

Tab. 7: Dane techniczne

9.4 Karta wymiarów



Rys. 6: Karta wymiarów

Symbol	Wymiary mm [in]	Symbol	Wymiary mm [in]
A	909 [35,7]	E	580 [22,8]
B	722 [28,4]	F	154 [6,1]
C	753 [29,6]	G	360 [14,2]
D	580 [22,8]	H	295 [11,6]

Tab. 8: Tabela wymiarów

9.5 Części zamienne

Lp.	Nazwa	Nr kat.
1	Mata filtra wstępnego (10 szt.)	1090452
2	Kaseta filtra wstępnego	1090453
3	Filtr główny	1090454
4	Worki do utylizacji filtrów (10 szt.)	1190746
5	Komplet kół	6430007

Tab. 9: Części zamienne i osprzęt dodatkowy

9.6 Osprzęt dodatkowy

Lp.	Nazwa	Nr kat.
3	Wąż ssący 3 m – komplet, dysza lejkowa ze stopką magnetyczną i materiały łączeniowe	6430008
4	Wąż ssący 6 m – komplet, dysza lejkowa ze stopką magnetyczną i materiały łączeniowe	6430009

Tab. 10: Części zamienne i osprzęt dodatkowy

Deutschland (HQ)**KEMPER GmbH**

Von-Siemens-Str. 20
D-48691 Vreden
Tel. +49 2564 68-0
Fax +49 2564 68-120
mail@kemper.eu
www.kemper.eu

United Kingdom**KEMPER (U.K.) Ltd.**

Venture Court
2 Debdale Road
Wellingborough
Northamptonshire NN8 5AA
Tel. +44 1327 872 909
Fax +44 1327 872 181
mail@kemper.co.uk
www.kemper.co.uk

France**KEMPER sàrl**

7 Avenue de l'Europe
F-67300 Schiltigheim
Si vous appelez de France
Tél. +33 800 91 18 32
Fax +33 800 91 90 89
De Belgique ou de l'étranger
Tél. +492564 68-135
Fax +492564 68-40135
mail@kemper.fr
www.kemper.fr

China**KEMPER China**

Floor 2, Building 6
No. 500 Huapu Road
Shanghai 201799
P.R. of China
Tel. +86 (21) 5924-0978
Fax +86 1852-1069-401
info@kemper-china.com.cn
www.kemper.cn.com

Ceská Republika**KEMPER spol. s r.o.**

Pyšelská 393
CZ-257 21 Porčí nad Sázavou
Tel. +420 317 798-000
Fax +420 317 798-888
mail@kemper.cz
www.kemper.cz

United States**KEMPER Fume****Extraction Systems LLC**

31465 Stephenson Hwy
Madison Heights
MI, 48071 USA
ph+1 (312) 815 5656
info@kemper-na.com
kemper-na.com

Canada**KEMPER Fume****Extraction Systems**

1-2, 1249 Seagrave Road
Woodstock, ON, N4T 0A8,
Canada
ph+1 (312) 815 5656
info@kemper-na.com
kemper-na.com

Nederland**KEMPER B.V.**

Demmersweg 92
Begane grond
7556 BN Hengelo
Tel. +492564 68-137
Fax +492564 68-120
mail@kemper.eu
www.kemper.eu

España**KEMPER IBÉRICA, S.L.**

Avda Diagonal, 421 3º
E-08008 Barcelona
Tel. +34 902 109-454
Fax +34 902 109-456
mail@kemper.es
www.kemper.es

India**KEMPER India**

55, Ground Floor, MP Mall
MP Block, Pitam Pura
New Delhi -110034
Tel. +91.11.42651472
mail@kemper-india.com
www.kemper-india.com

Polska**Kemper Sp. z o.o.**

ul. Grzybowska 87
00-844 Warszawa
Tel. +48 22 5310 681
Faks +48 22 5310 682
info@kemper.pl
www.kemper.pl

